

**TREVIL**<sup>®</sup>

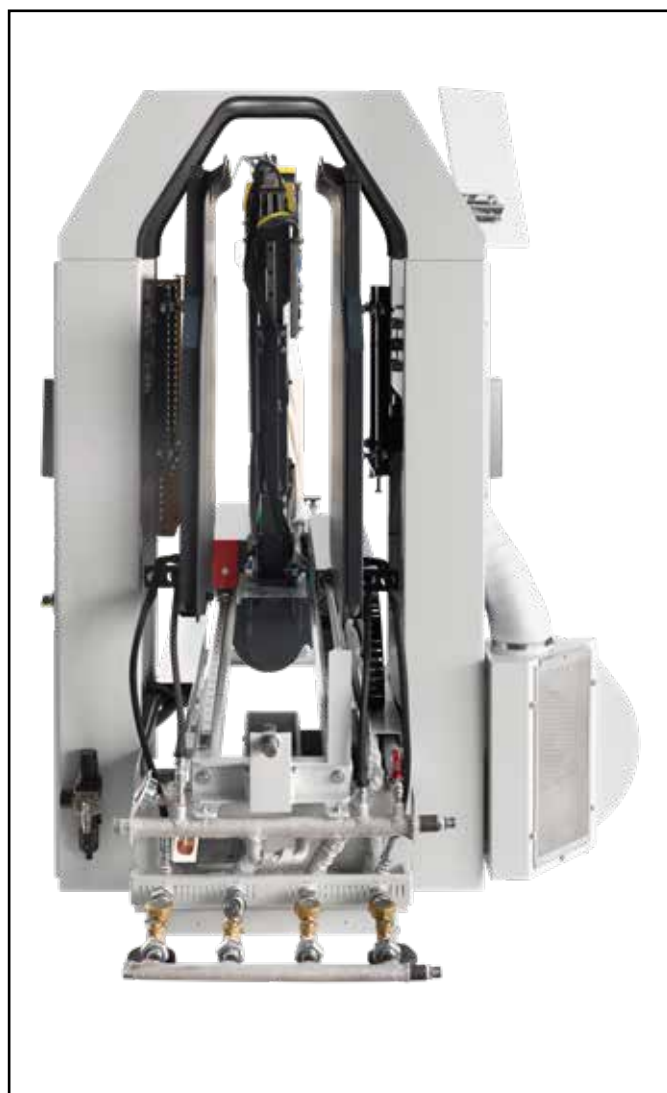


**Presto FC**



**Sleeve clamps are designed for fast setup and quality finishing of both long and short sleeves. Cuff plackets presses are covered with anti-shine material. The operator can adjust both the height of the cuff clamps and their tilt, for perfect alignment of the sleeve.**

Le pinze tendimanica sono progettate per una vestizione rapida e una stiratura di qualità, sia delle maniche corte che lunghe. Le presse per i fessini sono rivestite di materiale antilucido. L'operatore può regolare sia l'altezza che l'inclinazione dei tendimanica, così da ottenere un perfetto allineamento della manica.



**The top hood removes the heat from the work environment. The cabinet is very slim: the machine can be moved through a 90 cm wide door frame.**

La cappa superiore rimuove il calore dall'ambiente di lavoro. La struttura della macchina è studiata per poter poter passare attraverso una porta larga 90 cm.



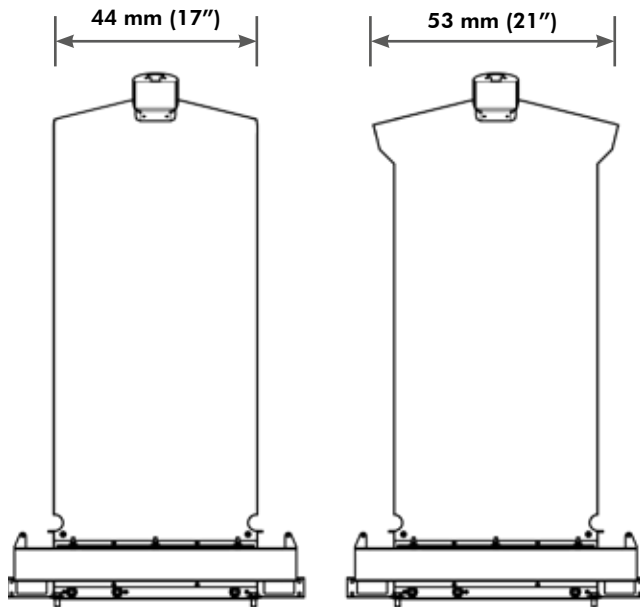
The console includes all the controls that are necessary to the operator. Everything is at hand, and easy to use.

La console include tutti i controlli necessari all'operatore. Tutto è a portata di mano e semplice da usare.



The console is equipped with the new Trevi-Touch touchscreen interface. Store managers or advanced users may have access to full programming. The T-service software included with the machine allows programming and troubleshooting.

La console è dotata della nuova interfaccia touch screen Trevi-Touch. I gestori dell'impianto o gli utenti avanzati possono accedere alla programmazione completa. Il software T-service incluso con la macchina consente la programmazione e la ricerca guasti.



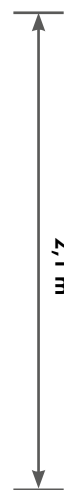
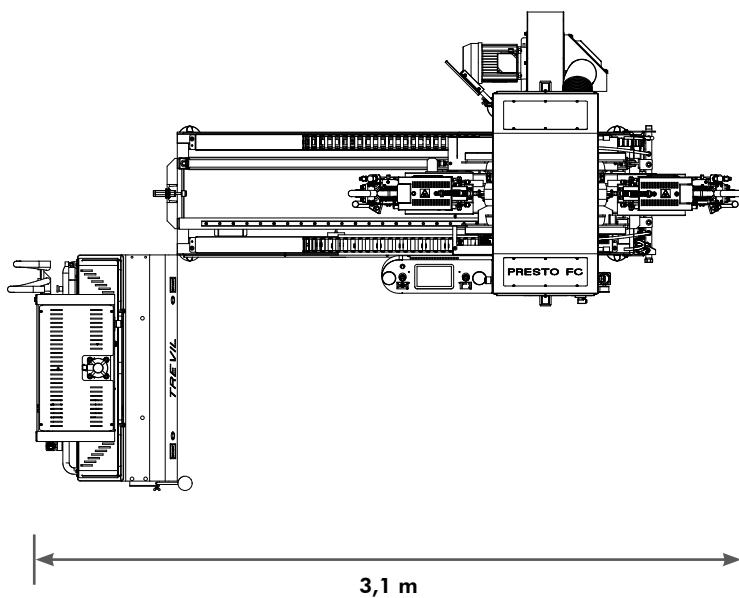
The form is available in two sizes.

Il busto è disponibile in due taglie.



Presto FC takes special care of the rear of the shirt: the pull-down mechanism is equipped with suction, for precise positioning.

Presto FC si prende cura della stiratura del retro della camicia tramite un sistema che combina aspirazione e trazione verso il basso.



Trevilpress CP "compact"

TECHNICAL SPECS	DATI TECNICI	DATOS TECNICOS	DONEES TECHNIQUES	TECHNISCHE DATEN	5271, 5272
Electrical requirements*	Alimentazione elettrica*	Alimentación eléctrica*	Entrée courant*	Elektrischer Anschluss*	400V 3N 50Hz 220V 3 60Hz
Power consumption	Potenza nominale	Potencia nominal	Puissance nominale	Nennleistung	
. suction	. aspirazione	. aspirador	. aspirateur	. Absaugen	0,55 kW 0.7 HP
. blowing	. soffiaggio	. motor soplante	. soufflage	. Blasen	2,25 kW 3 HP
Steam inlet	Entrata vapore	Entrada vapor	Entrée vapeur	Dampfeinlass	G 3/4"
Condensate outlet	Uscita condensa	Salida condensación	Sortie de vapeur d'eau condensée	Kondensatauslass	G 3/4"
Steam pressure	Pressione vapore	Presión vapor	Pression vapeur	Dampfdruck	EU 500 kPa - 5 bar - 72 PSI USA 800 kPa - 8 bar - 116 PSI
Compressed air pressure	Pressione aria	Presión aire	Pression d'air	Druckluft	500 kPa 5 bar 72 PSI
Dimensions	Dimensioni	Medidas	Dimensions	Abmessungen	301x132x180 cm 119"x52"x71
Net weight	Peso netto	Peso neto	Poids net	Nettogewicht	684 kg
* Others available	* Altri a richiesta	* Otros por encargo	* Autres sur demande	* Andere auf Anfrage	
Subject to modification without notice	Con riserva di modifica senza preavviso	Con reserva de modificación sin previo aviso	Sous réserve de modification sans préavis	Änderungen vorbehalten	



Trevil s.r.l.  
Via Copernico, 1 - Pozzo d'Adda (MI) - Italy - 20060  
Tel +39 02 9093141 - www.trevil.com - info@trevil.com